

Y5G15 产品规格书



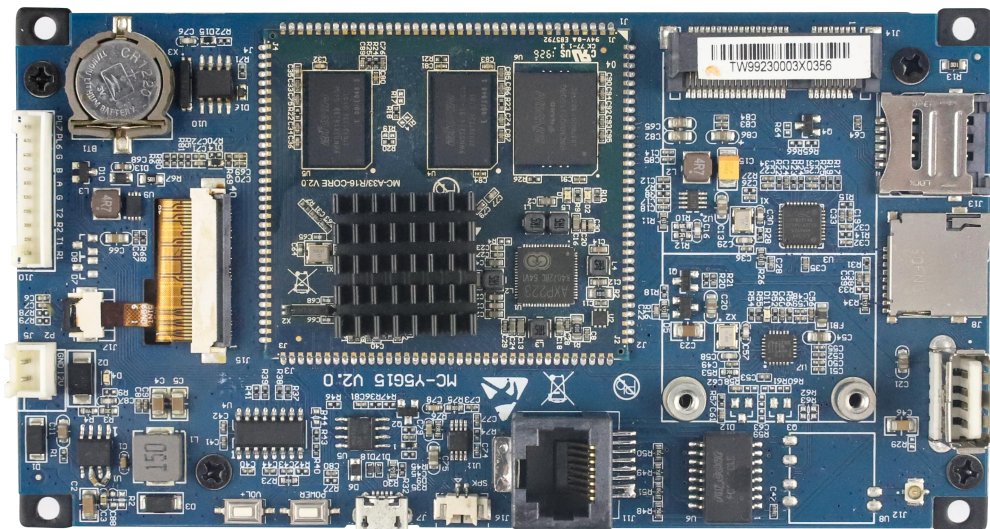
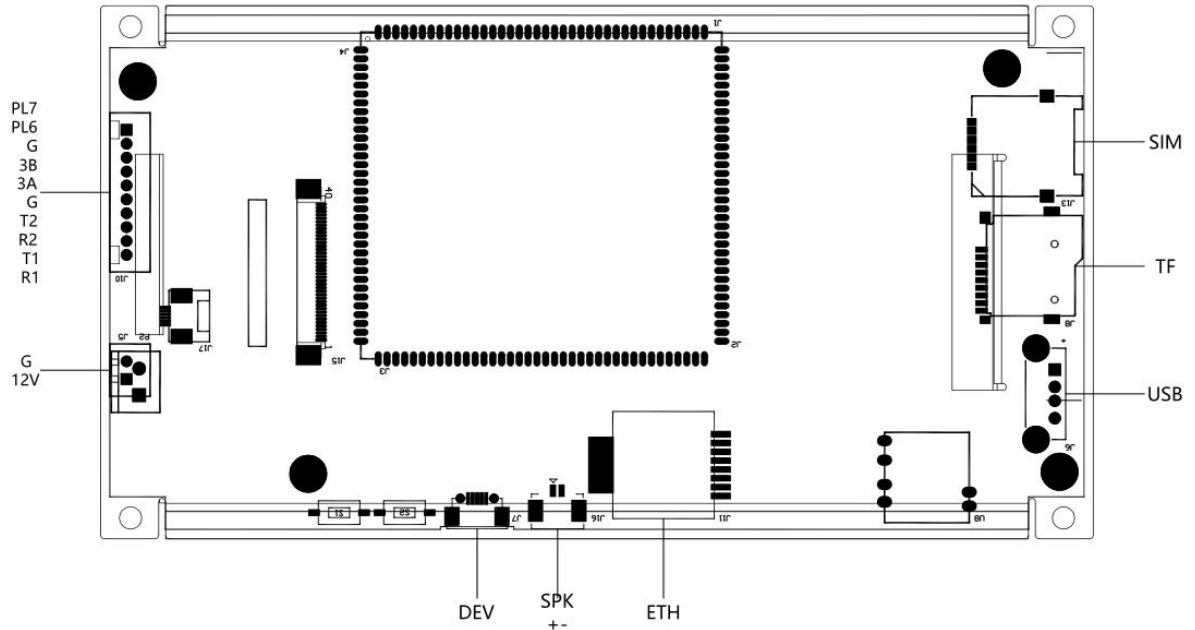
版本号	发布日期
V-2.0	2022-2

使用环境及注意事项

- 电源不可过荷，工作电源要求纹波噪声 $<120\text{mV}$ ；
- 工作环境温度范围 $-10^{\circ}\text{C} \leq t \leq 60^{\circ}\text{C}$ ，工作环境湿度小于 90%RH，储存环境温度范围 $-20^{\circ}\text{C} \leq t \leq 70^{\circ}\text{C}$ ；
- 避免在无遮挡的室外下使用，避免阳光直射和雨淋；
- 严禁在设备触摸面上加装盖板，以避免触摸功能失效；
- 严禁将天线放置在金属壳体内部，以避免出现网络断网或不稳定现象；
- 应用程序应避免大量数据频繁地写入，以防止 EMMC 存储单元达到寿命极限导致系统无法工作；
- 避免车载及各类震动环境使用，以免接口接触不良；
- 严禁未经许可的私自拆机维修；

Y5G15 产品介绍:

Y5G15 搭载 Android 4.4 (6.0) 主流操作系统, 配备 5 寸全视角液晶显示屏和电容触摸屏组成强大的人机交互系统。产品具有外观轻薄、平整、整体契合度高、安装方便, 可满足户内、半户外环境下使用。



Y5G15 产品参数：

Y5G15 核心参数	
CPU 处理器	A33/4 核主频 1.2GHz
运行内存	1GB
EMMC	8GB
GPU	Mali400MP2
亮度	500cd/m ²
分辨率	480*854
视角	全视角
触摸形式	3 点电容式
整机尺寸	143*76.7*29.2mm, 整机重 0.4KG

亮度参数	Min	Typ	Max
亮度 (cd/m ²)	-	500	-

Y5G15 接口参数	
串口	2 路 RS232, 1 路 RS485
USB	1 路 USB HOST, 1 路 USB DEVICE
音频	1 路 SPK 接口
以太网	1 路 10/100Mbps 自适应网络接口
GPIO	2 路, 3.3V 电平双向 I/O
WiFi (选配)	1 路, WiFi 2.4G、支持 BT4.2
4G (选配)	1 路, CAT1/CAT4 4G 模块
GPS (选配)	1 路, 需更换带 GPS 功能的 4G 模块, 支持北斗和 GPS 双定位
SIM 卡	1 路翻盖式 MICRO-SIM 卡座
TF	1 路 TF 卡接口
LED	1 个电源指示灯, 1 个系统指示灯
电源	1 路 XH2.54-2P 座子, 电压范围: DC12V±5%/DC24V±5%
按键	2 路, 1 个电源按键, 1 个音量控制按键

※ 列表中所有选配项的价格及交期请咨询销售经理

Y5G15 硬件接口说明

串口

- RS232、RS485 及 GPIO 共用 PH2. 0-10P 接插件
- RS232-1、RS232-2 可选配 TTL

注：UART2 串口是调试接口，在启动时会有打印信息出现，开机后可作为普通串口使用

接口	管脚	管脚定义	设备节点	电平	串口号
RS232					
RS232-1	1	R1	ttyS1	RS232	UART1
	2	T1			
RS232-2	3	R2	ttyS2	RS232	UART2
	4	T2			
	5	G			
RS485					
RS485	6	A	ttyS3	RS485	UART3
	7	B			
TTL					
TTL-1（选配）	1	R1	ttyS1	TTL	UART1
	2	T1			
TTL-2（选配）	3	R2	ttyS2	TTL	UART2
	4	T2			

USB 接口

- 已集成 1 路 USB-HOST，1 路采用 USB TYPEA 座。
- USB-HOST 使用 5V 输出供电，总电流不可以超过 500MA
- 1 路 USB-DEV 接口采用 microusb 接口，此接口只能用于系统烧写与 ADB 调试

音频接口

- SPK 接口的功放电路为单声道 4Ω/3W，采用 XH1. 25-2P 接插件封装

接口	管脚	管脚定义
SPK	SPK+	单声道正极
	SPK-	单声道负极

以太网接口

- 通过 RJ45 引出一路百兆自适应以太网接口
- 默认 DHCP 方式分配 IP，如需手动配置 IP 地址，可在高级设置中配置

GPIO 接口

- GPIO 与 RS232 和 RS485 共用 PH2.0-10P 接插件。

接口	管脚	管脚定义	GPIO 号	I/O 电平	默认电平	输入/输出
GPIO	8	G	/	/	/	/
	9	PL6	PL6	3.3V	3.3V	双向
	10	PL7	PL7	3.3V	3.3V	双向

WiFi/BT 模块

- 选配 2.4G WiFi、1 路 BT4.2，WiFi 标准 IEEE802.11 b/g/n
- 选配 2.4G WiFi，WiFi 标准 IEEE802.11 b/g/n

4G 模块

- 选配 CAT1 4G 模块

运营商	频段	支持情况
移动 4G 物联	FDD: B1/B3/B5/B8 TDD: B34/B38/B39/B40/B41	支持
联通 4G 物联		支持
电信 4G 物联		支持

- 选配 CAT4 4G 模块

运营商	频段	支持情况
移动 2G 3G 4G 物联	FDD: B1/B3/B5/B8 TDD: B34/B38/B39/B40/B41	支持
联通 2G 3G 4G 物联	WCDMA: B1/B8 TD-SCDMA: B34/B39	支持
电信 2G 3G 4G 物联	EVDO/CDMA: BC0 GSM: B3/B8	支持

- 选配 CAT4 4GE 全球通模块

运营商	频段	支持情况
2G 3G 4G 物联	LTE-FDD: B1/ B2/ B3/ B4/ B5/ B7/ B8/ B12/B13/ B18/ B19/ B20/ B25/ B26/ B28 LTE-TDD: B38/ B39/ B40/ B41 WCDMA: B1/ B2/ B4/ B5/ B6/ B8/ B19 GSM/EDGE: 850/900/1800/1900	支持

GPS

- 可选配带有 GPS 功能 4G 模块，搭配 GPS 专用有源天线放到户外空旷位置，可实现定位功能
- 可支持北斗和 GPS 双定位

SIM 卡座

- SIM 的卡座为翻盖式 MICRO-SIM 卡接口
- 不支持热插拔，插拔须断电重启

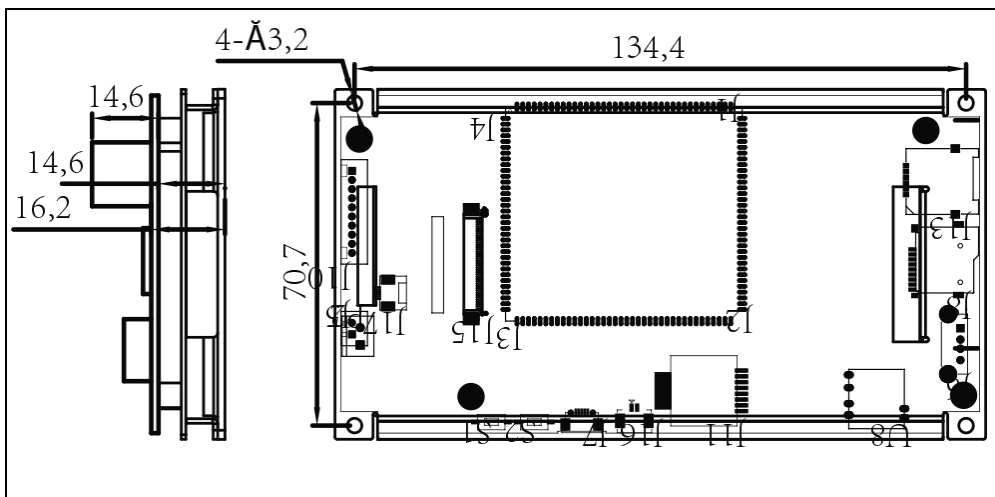
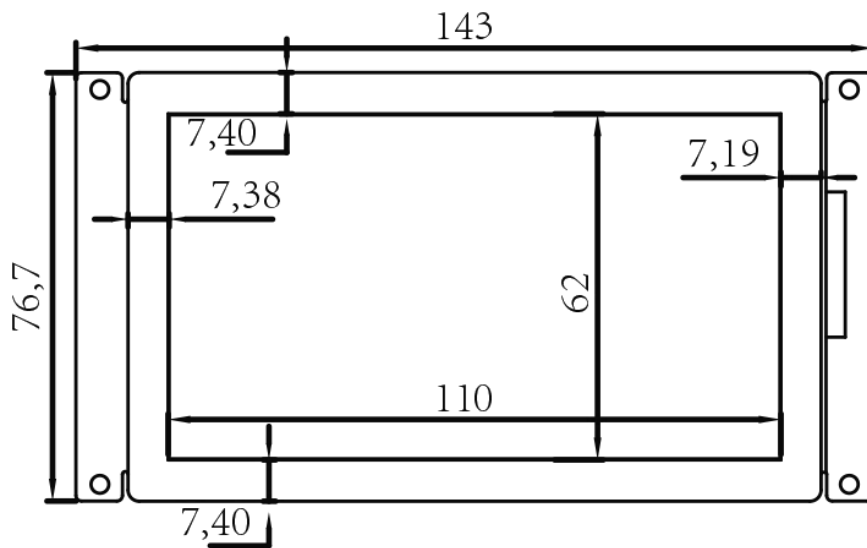
TF 卡座

- 支持热插拔检测
- 支持 MMC 协议 V4.5 和 SD Memory Card 协议 V3.0

LED 接口

- POWER 是电源指示灯，正常供电时，保持常亮
- SYS 在系统正常运行时会闪烁，异常时停止闪烁

Y5G15 整机尺寸:



联系我们：



迈冲企业店铺

(扫一扫了解更多>>>)



微信公众号

(扫一扫了解更多>>>)